

1

2

3

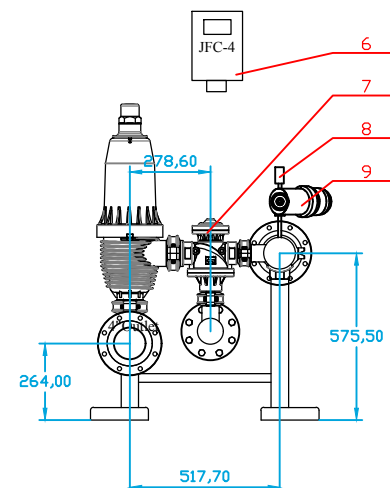
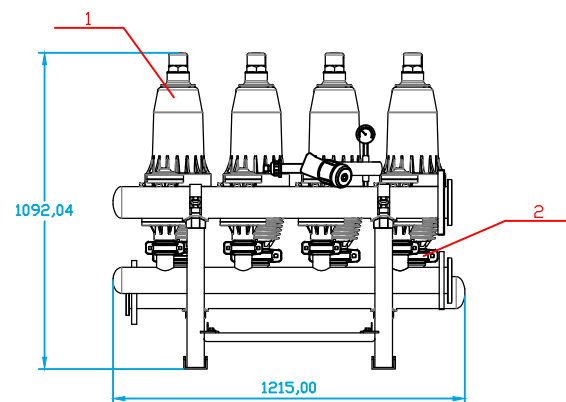
4

5

6

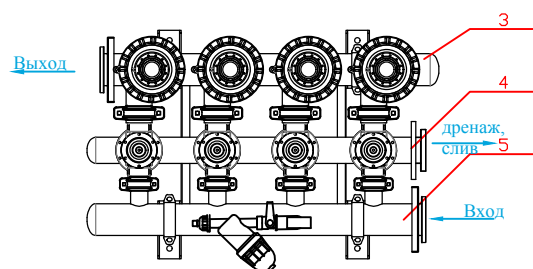
A

A



B

B



C

C

Пояснение:

1. На входе и выходе из системы необходима установка ручных клапанов
2. Необходимо обеспечить сброс в дренаж в безнапорном режиме.
3. Энергопотребление: 220 В~ 50 ГЦ
4. Вес брутто (вес товара вместе с тарой и упаковкой) кг, Рабочий вес: кг
5. Монтаж основания оборудования должен производиться анкерами к бетонному пьедесталу высотой 20 см.

D

D

9		Фильтр источника воды	1	армированный полиамид			
8		Манометр	2	SS304			
7		Двухпозиционный трехходовой клапан	4	армированный полиамид			
6		Контроллер	1				
5		Впускная труба	1	HDPE 4"			
4		Дренажная труба	1	HDPE 3"			
3		Выпускная труба	1	HDPE 4"			
2		Соединение	16	армированный полиамид			
1		Блок дисковых фильтров	4	армированный полиамид	8.6kg		
Позиция	Номер	ОПИСАНИЕ	Количество	МАТЕРИАЛ	Одельный вес	Общий вес	Примечания

Модель: JYP2-4-4



JK-matic

Отклик:

Пересмотр: 03

Единицы: mm

Дата: 07/18/2017

1

2

3

4

5

6